



ATTENTION – ATTENTION – ATTENTION - ATTENTION



LA SURCHARGE DE L'APPAREIL OU LA CONNEXION D'UNE CHARGE INDUCTIVE (p.ex. ventilateur, réfrigérateur, perceuse) ENDOMMAGERONT L'APPAREIL ET LA GARANTIE SERA INVALIDEE AUTOMATIQUEMENT !!

La garantie est annulée automatiquement si l'utilisateur essaie de réparer ou modifier l'appareil lui-même. La garantie sera également annulée en cas de dommages causés par une utilisation inappropriée ou par le non respect des prescriptions de sécurité standard en général et les prescriptions de sécurité de la présente notice en particulier. Velleman n'est responsable ni des blessures causées par le non respect des prescriptions de sécurité de la présente notice, ni des pertes indirectes de n'importe quel type.

LISEZ D'ABORD LES REMARQUES CI-DESSOUS !

Quelques remarques importantes concernant l'usage des convertisseurs 12V(24V)-220V de la série PI

1.Connexion:

- Respectez la polarité lorsque vous connectez la tension d'alimentation (rouge = + / noir = -)
- La tension d'alimentation ne peut pas dépasser le niveau max. permis (p.ex. désactivez votre convertisseur avant de démarrer votre voiture: lors du démarrage, la tension d'alimentation atteint un niveau crête qui peut dépasser la valeur max. permise).
- Lisez les astuces suivantes lorsque vous utilisez une rallonge :

Utilisez un câble qui est au moins aussi épais que le cordon inclus dans l'emballage de votre convertisseur. La même règle s'applique pour les pinces crocodiles. Nous vous conseillons d'utiliser un câble plus épais que le câble inclus afin de compenser la perte de tension.

Évitez les rallonges trop longues.

N'employez jamais une fiche allume-cigares pour connecter des puissances supérieures à 120W. Une trop grande production de chaleur peut causer la fonte des câbles et/ou de la fiche!).

2.Puissance:

- Ne surchargez pas votre convertisseur (la puissance imprimée sur le boîtier = la puissance maximale)
- La puissance de démarrage de la charge connectée ne peut pas dépasser la puissance maximale du convertisseur (d'habitude, la puissance de démarrage dépasse la puissance nominale p.ex. un téléviseur de 70W ne s'allume pas avec un convertisseur PI 150W).
- Le convertisseur chauffe selon la charge connectée et la durée de connexion. Désactivez votre convertisseur de temps en temps de sorte qu'il puisse refroidir. Ces convertisseurs ne conviennent pas pour un fonctionnement en continu).

3.Sinusoïde modifiée:

Tous les convertisseurs du type PIxxxB, PixxxN, PixxxBN, PixxxMN (xxx : puissance max.) utilisent une **sinusoïde modifiée**, c.-à-d. une onde carrée, ce qui a des conséquences assez importantes:

- **Ne connectez aucune charge inductive** p.ex. un moteur, un réfrigérateur, une perceuse, ...
- **Ne connectez aucun bloc secteur à découpage** (p.ex. bloc secteur pour ordinateur portable), afin de ne pas endommager le bloc secteur.
- Mesurez la tension de sortie avec un multimètre true **RMS**. Un autre type de multimètre mesurera une tension de sortie de 180V +/- 5%

Le revendeur et le distributeur ne sont pas responsables de la perte ou l'endommagement de logiciels ou d'un appareil connecté. Vérifiez que la polarité et la tension employée soient correctes avant de connecter un appareil. Ne changez pas la polarité ou la tension pendant le branchement. Contactez votre revendeur local en cas de doute.

Lisez toujours la notice avant la mise en service de l'appareil!

1. Introduction et caractéristiques

Nous vous remercions de votre achat ! Le **PI3000B & M** est un inverseur CC-CA de haute technologie qui vous servira loyalement pendant des années à venir. Lisez le présent manuel attentivement avant la mise en service de l'appareil. Vérifiez l'état de l'appareil: s'il a été endommagé pendant le transport, consultez votre revendeur. **Veillez prêter une attention spéciale aux prescriptions de sécurité à la page 1!!!**



Quand vous voyez cette icône dans la notice, une question prioritaire est adressée pour éviter tout danger pour l'appareil ou pour vous-même.

Le **PI3000B & M** utilise de la technologie de conversion moderne ; il en résulte un appareil plus petit, plus léger et plus facile à utiliser que les inverseurs à technologie plus vieille.

Il est conçu avec une philosophie "de l'arrière à l'avant" en tête: la tension est fournie sur les connexions à l'arrière et coule vers les prises CA à l'avant, où se trouvent d'ailleurs toutes les commandes, les connexions et les indicateurs dont vous avez besoin après l'installation définitive. Le refroidissement par ventilation se passe dans la même direction: le ventilateur à l'arrière aspire de l'air & le souffle vers l'avant où il sort par les trous de ventilation.

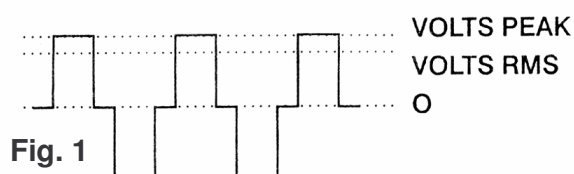


Laissez assez de place autour de l'appareil pour le refroidissement par convection et par ventilation.

2. Signal de sortie : sinusoïde modifiée

Le signal de sortie CA du **PI3000B & M** s'appelle une "quasi-sinusoïde" ou une "sinusoïde modifiée" (fig. 1). C'est une ondulation par paliers qui est conçue pour ressembler le plus possible à la sinusoïde du réseau électrique.

Une ondulation de ce type convient à la plupart des charges CA, comme des alimentations linéaires et à découpage utilisées dans des appareils électroniques, des transfos et des moteurs. Cette ondulation est beaucoup supérieure aux signaux carrés que produisent d'autres inverseurs CC-CA. La sinusoïde modifiée du **PI3000B & M** est conçue d'une telle manière qu'elle ait une tension RMS (root mean square) de 225V, la même valeur que le réseau électrique. Pour mesurer au plus précis possible cette tension de sortie, vous avez besoin d'un voltmètre qui mesure la valeur RMS ; la plupart des voltmètres CA mesurent la valeur moyenne plutôt que la valeur RMS - ils sont calibrés pour mesurer une valeur RMS en supposant qu'il s'agit d'une sinusoïde pure. Ces voltmètres vont mesurer la valeur RMS d'une sinusoïde modifiée environ 2 à 20V trop bas.



ATTENTION AUX APPLICATIONS RECHARGEABLES

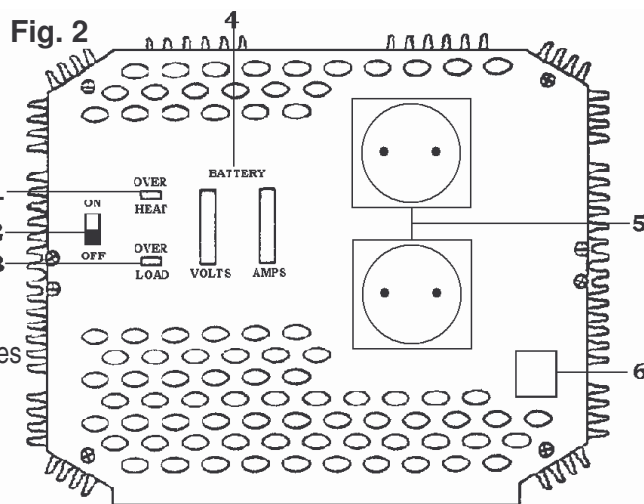
Certains chargeurs de piles peuvent être endommagés s'ils sont branchés sur le **PI3000B & M**:

- des appareils qui marchent sur des piles et qui sont directement branchés sur le réseau électrique pour charger.
- Des chargeurs de piles pour des outils d'ouvrage manuel. La plupart de ces chargeurs ont une plaque d'avertissement qui indique qu'il y a des hautes tensions sur les contacts de la pile.

La plupart des appareils à piles n'auront pas ce problème, parce qu'ils utilisent un chargeur séparé ou un transfo avec une sortie CA ou CC basse (<30V).

3. Connexions et commandes

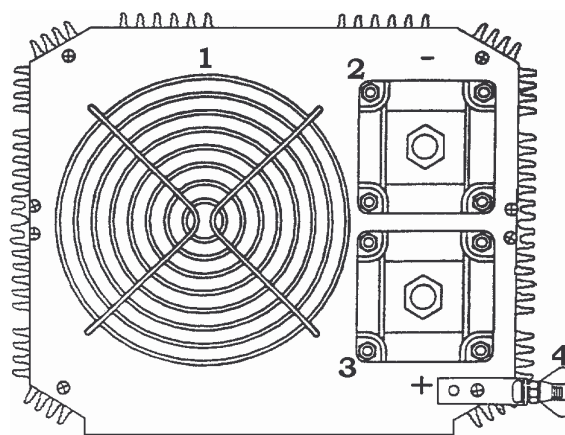
1. Lampe de surchauffe: s'allume et un signal sonore résonne quand l'appareil s'éteint lui-même pour protection. L'appareil redémarrera automatiquement.
2. Interrupteur On/off.
3. Lampe de surcharge: s'allume quand l'appareil s'éteint lui-même à cause de surcharge. Mettez l'interrupteur (#2) sur off, débranchez la surcharge et rallumez l'inverseur.
4. Voltmètre / tensiomètre cylindrique: opération dans les zones rouges mènera à une extinction protectrice.
5. Prises CA (sorties de l'inverseur)
6. Connecteur pour télécommande avec interrupteur On/off.



Arrière:

1. Ouverture de ventilation: laissez au moins 5cm autour de cet ouverture pour l'aspiration d'air pour la ventilation.
2. Connecteur noir / négatif
3. Connecteur rouge / positif. N'inversez pas la polarité afin d'éviter des dommages permanents.
4. Fiche de terre: opérer l'inverseur sans terre convenable peut mener à des risques électriques.

Fig. 3



4. Installation et essai

a. Alimentation CC

La source d'alimentation doit fournir entre 22 et 30Vcc et suffisamment de courant pour faire marcher la charge d'essai. Une règle pratique pour le calcul du courant requis est de diviser la puissance de la charge par 10. (p.ex. charge d'essai = 250W => alimentation doit fournir 250/10=25A)

Accu: utilisez un accu 24V (nominal) chargé à fond qui peut fournir le courant requis tout en maintenant la tension au-dessus des 22V. Un accu d'auto 24V chargé peut fournir jusque 100A sans perte de tension.

Alimentation CC: utilisez une alimentation CC bien réglée avec une tension de sortie entre 22 et 30V et qui peut fournir le courant requis. Si l'alimentation est réglable, mettez-la entre 22 et 30V. Il se peut que l'inverseur s'éteint automatiquement quand la tension sort de ces limites et peut même être endommagé si la tension dépasse les 32V. Mettez le réglage de courant à un niveau adéquat pour pouvoir fournir le courant requis.

b. Câbles

Les câbles doivent être le plus court possible et assez épais pour pouvoir transporter le courant requis, afin de minimaliser la perte de tension entre l'alimentation et l'inverseur quand l'inverseur demande de grands courants. S'il y a une grande perte de tension à cause des câbles, l'inverseur va s'éteindre quand il demande de hauts courants parce que la tension va plonger sous les 20V. Des câbles plus longs ou plus fins vont également diminuer l'efficacité du système entier parce que beaucoup de puissance se perd dans les câbles (voir "5.c. Câbles d'accu" p.5). Idéalement, les câbles ne sont pas plus longs que 1.5m. Enlevez env. 1cm d'isolation des extrémités de câble à connecter sur l'inverseur et attachez-y des connecteurs en anneau 5/16". Les connecteurs doivent être attachés aux extrémités avec des tenailles adéquates.

Les autres extrémités des câbles, à connecter à la source d'alimentation, doivent être équipées de connecteurs adéquats qui peuvent établir une connexion sûre et à une basse résistance avec la source d'alimentation.

c. Charge d'essai

Utilisez des charges d'essai qui demandent une voltage de 220-240Vca à 50Hz. Commencez avec une charge à basse puissance, p.ex. une ampoule de 100W, pour tester le montage avant de passer aux charges plus puissantes. Utilisez des charges d'essai que vous pouvez facilement connecter au **PI3000B & M** (avec une prise régulière).

d. Connexions

1. Vérifiez si tous les appareils sont éteints avant d'établir les connexions.
2. Connectez les pôles négatif et positif de l'alimentation respectivement aux connecteurs positif (noir) et négatif (rouge) à l'arrière de l'appareil. Serrez toutes les connexions bien fort.



- Des connecteurs mal fixés peuvent causer une perte de tension, des fils surchauffés et de l'isolation fondue.
- De la polarité inverse va sauter les fusibles internes du **PI3000B & M** et peuvent endommager incurablement l'appareil. **Des dommages causés par une polarité inverse n'est pas couverte par la garantie.**



- Il se peut qu'une étincelle jaillisse lors de l'établissement des connexions car un petit courant peut couler pour charger les condensateurs dans le **PI3000B & M**. Ne faites pas de connexions auprès de fumées inflammables afin d'éviter une explosion ou un incendie.

3. Si la source est une alimentation CC, allumez-la. Allumez ensuite le **PI3000B & M** (fig.2 #2). Le voltmètre (fig.2 #4) doit indiquer une valeur entre 11 et 14V, dépendant de la source d'alimentation. Si ce n'est pas le cas, vérifiez la source d'alimentation et les connexions avec l'inverseur. D'autres indicateurs ne peuvent pas s'allumer.
4. Éteignez l'inverseur. Les indicateurs peuvent clignoter et l'alarme peut brièvement sonner ; c'est normal. Vérifiez si la charge d'essai est éteinte et branchez-la sur la prise de l'inverseur.
5. Allumez l'inverseur et la charge d'essai. Le **PI3000B & M** devrait alimenter la charge. Si ce n'est pas le cas, consultez le chapitre "Problèmes et solutions" à la fin de cette notice.

5. Installation définitive

Faites un essai opérationnel ("**4. Installation et essai**" p.2) avant l'installation définitive.

a. Endroit d'installation

L'endroit d'installation définitive doit correspondre aux exigences suivantes:


- Sec - il ne devrait pas être possible que de l'eau goutte ou jaillisse sur le **PI3000B & M**.
- Frais - la température ambiante devrait être >0°C et <25°C ; plus frais c'est mieux, mais à l'abri du gel.
- Ventilation - installez l'appareil à un endroit bien ventilé, et laissez un espace de 5cm autour de l'appareil. Veillez à ce que les trous de ventilation (avant et arrière) ne soient pas bouchés car ceci peut causer de la surchauffe.
- Sûreté - n'installez l'appareil pas au même endroit que les accus ou des matériaux inflammables, ou à des endroits qui exigent des appareils protégés contre les explosions.
- Minimaliser la longueur des câbles CC, mais ne mettez pas l'accu et l'inverseur dans la même place. Les câbles CC doivent être les plus courts possibles parce qu'ils doivent pouvoir supporter de hauts courants. Les câbles CA peuvent être plus longs parce que le courant qui doit y passer est plus bas.
- Montez l'appareil sur une surface plate et utilisez les brides de montage devant et derrière avec des boulons #10 (minimum). Les matériaux de montage doivent être inoxydables. L'appareil peut être monté horizontalement ou verticalement.

b. Accu

L'accu que vous utilisez déterminera fortement les performances que vous pouvez attendre du **PI3000B & M**.

Type d'accu: l'accu à plomb régulier (p.ex. un accu d'auto) est développé pour donner un haut courant pendant un temps court (pour démarrer la voiture). Lors du démarrage, l'accu ne doit utiliser qu'une petite partie de sa capacité et il est rapidement rechargé par le moteur tournant. Un tel accu n'est pas fait pour parcourir constamment des cycles de charge et décharge pendant lesquels l'accu est presque complètement déchargé et puis rechargé ; une telle décharge profonde raccourcira sensiblement la durée de vie de l'accu.

Des accus plomb acide pour décharge profonde sont spécifiquement développés pour une telle application. Ce sont les accus utilisés dans des chariots de golf électriques, des bateaux et des véhicules de loisir. Pour la plupart des applications du **PI3000B & M** nous recommandons 1 ou plus de ces accus, séparés de l'accu de démarrage de votre véhicule par un isolateur d'accu. Un isolateur d'accu est un circuit semi-conducteur qui permet aux appareils de marcher sur un accu auxiliaire sans qu'ils puissent toucher à l'accu de démarrage. Si le moteur du véhicule tourne, l'isolateur d'accu dirigera automatiquement le courant venant de l'alternateur vers l'accu qui en a le plus besoin. Si les charges ne demandent qu'une basse puissance (< 300W) et si elles ne doivent pas marcher longtemps avant que l'accu puisse être rechargé (<1h), vous pouvez brancher l'inverseur directement sur l'accu de démarrage du véhicule.

 Connectez l'inverseur uniquement sur des accus de 24V nominal. Il ne marchera pas sur un accu 12V et peut même être endommagé s'il est connecté à un accu 48V.

Concernant des accus:

1. A l'exception d'accus 'gel cell' cachetés, des accus de plomb émettent des gaz hydrogènes et oxygènes s'ils sont rechargés. C'est pourquoi il est important de bien ventiler la place où se trouve l'accu, et de ne pas y ajouter des appareils électriques ou électroniques. Ne fumez pas et évitez toute forme de flamme auprès d'accus.
2. La capacité d'accus de plomb dépend de la température ; elle est mesurée à une température ambiante de 25°C. À -20°C, la capacité sera environ la moitié de la capacité 'normale'.

- Un accu déchargé doit être rechargé dans les 2 jours. Des accus déchargés souffrent d'un processus chimique, "sulfatation", qui peut causer des dommages permanents. Des accus chargés qui ne sont pas utilisés se déchargent dans environ 3 à 6 mois ; il vaut donc mieux recharger régulièrement des accus non utilisés.
- Pour des accus non 'entretien nuls': vérifiez au moins une fois par mois le niveau du liquide électrolytique et ne le remplissez uniquement avec de l'eau distillée. Une perte de liquide excessive indique de la surcharge.
- Faites les connexions sur des contacts d'accu avec des connecteurs permanents qui assurent une connexion fiable à basse résistance. N'utilisez pas de 'pinces crocodiles'. Nettoyez régulièrement les connexions et évitez de l'oxydation avec une couche isolante ou de la vaseline.
- Vous pouvez mesurer la charge d'un accu avec un hydromètre ou un voltmètre. Utilisez un voltmètre digital qui peut mesurer jusqu'à un centième ou millième lors de tensions entre 10 et 20V. Mesurez la tension quand l'accu n'a pas été utilisé ou chargé pendant quelques heures.

Capacité d'accu: la capacité d'accus à décharge profonde est indiquée en minutes ou en ampères-heures.

L'indication en minutes indique le temps qu'un accu peut fournir un certain courant - normalement 25A. Par exemple: un accu avec une capacité de 180min peut fournir 25A pendant 180 avant qu'il est complètement déchargé.

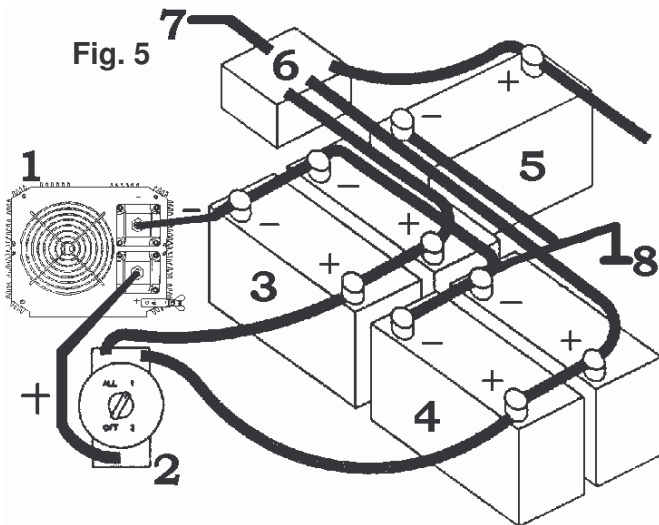
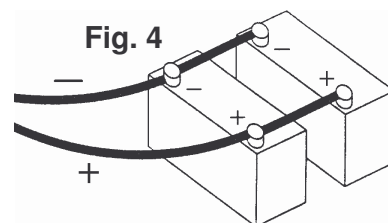
La capacité en ampères-heures indique la capacité qu'un accu peut fournir pendant un certain temps - normalement 20h. P.ex. un accu de 100 ampères-heures peut fournir 5A pendant 20 heures (5A x 20h = 100 amp-h).

La capacité actuelle d'un accu diminue selon que le courant de décharge augmente. Un accu de 100 amp-h fournit 5A pendant 20h, mais n'est peut-être que capable de fournir 20A pendant 4h ; la capacité actuelle est donc 80 amp-h.

Pour calculer la capacité d'accu dont vous avez besoin:

- Déterminez la consommation de chaque appareil que vous allez utiliser. Normalement, vous trouvez la puissance sur la plaquette de l'appareil. Si uniquement la consommation de courant est indiquée, vous pouvez calculer la puissance en Watt en multipliant cette valeur avec 225.
- Déterminez le temps que chaque appareil marchera entre 2 cycles de rechargement.
- Calculez:
 - wattheures par appareil: consommation de puissance x durée d'utilisation
 - total wattheures: la somme des watts-heures individuels
 - durée d'utilisation totale: somme des durées d'utilisation individuelles
 - consommation de puissance moyenne: total wattheures / durée d'utilisation totale
 - ampères-heures nécessaires: total wattheures / 10 (12V avec une marge).
- Sélectionnez l'accu qui correspond mieux à vos besoins, tenant compte du fait que la durée de vie d'un accu a un rapport direct avec la décharge: plus l'accu est déchargé, plus sa durée de vie diminuera. Idéalement, vous n'utilisez jamais plus que 50% de la capacité indiquée.

Utiliser plusieurs accus: pour achever une capacité d'accu suffisante, il se peut que vous devez utiliser plusieurs accus. Deux accus identiques peuvent être connectés parallèlement (voir fig.4), ce qui résulte en la même voltage mais un doublement du courant disponible. Ne connectez pas d'accus de différentes marques ou capacités ; ceci peut réduire leur durée de vie.



Si vous avez besoin de plusieurs accus, vous pouvez installer 2 bancs d'accus et les utiliser alternativement. Un sélecteur d'accu vous permet de choisir entre 1 des 2 bancs, les 2 bancs en parallèle, ou aucun des 2 bancs (voir fig.5):

- PI3000B & M
- Sélecteur d'accu
- Banc d'accus 1
- Banc d'accus 2
- Accu de démarrage
- Isolateur
- Alimentation venant de l'alternateur ou du chargeur
- À la terre châssis

Alternateurs et systèmes de charge: un bon système de charge est important pour la durée de vie de vos accus, car ceux-ci sont facilement endommagés par de mauvaises méthodes de charge. Si possible, chargez vos accus quand ils sont déchargés env. 50%. Ainsi, ils vont durer plus longtemps que si vous les déchargez complètement.

Le système de charge doit pouvoir fournir un courant de charge d'au moins 25% de la capacité ampères-heures de l'accu. P.ex. si vous avez un accu de 200 amp-h, le système de charge doit pouvoir fournir 50A. Il doit également pouvoir charger chaque accu 12V jusqu'à environ 14.4V et puis retomber à une tension 'flottante' de 13.5 à 14V (ou s'éteindre).

Un alternateur de moteur 12V typique ne correspond probablement pas à ces exigences si des accus de grande capacité sont utilisés. Des alternateurs sont typiquement appréciés sur le courant qu'ils peuvent fournir quand ils ont froid. En réalité, les alternateurs chauffent et leur puissance de sortie diminue parfois de 25%. Des alternateurs standard de 40 à 105A ne fourniront en réalité donc que 30 à 80A, et même moins à mesure que la tension sur l'accu monte. Beaucoup d'alternateurs ne peuvent pas donner plus que 13.6V s'ils ont chaud, et par conséquent ils n'arriveront donc pas à charger rapidement et complètement un accu à grande capacité.

Une solution possible, c'est d'installer un contrôleur d'alternateur, qui dépasse le réglage de courant et qui amplifie la tension de sortie de l'alternateur pendant le chargement. Ceci renforcera la puissance de charge de l'alternateur et permettra un chargement plus vite et plus complet d'accus à grande capacité.

Une autre solution, c'est d'installer un alternateur à haute puissance de sortie. Des alternateurs à haute puissance de 100 à 140A sont développés pour remplacer des alternateurs standard, mais produisent les hauts courants et tensions requis pour charger des systèmes à plusieurs accus. Si vous rechargez d'une source CA, utilisez un chargeur d'accu de qualité, n'utilisez pas de chargeur pour occasionnellement recharger des accus d'auto ; ces chargeurs ne sont pas développés pour une utilisation continue. Vous pouvez également charger les accus en partant de sources d'énergie alternatives comme des panneaux solaires, de l'énergie éolienne ou hydro-électrique. Veillez à ce que vous employez un contrôleur de charge adapté à vos accus.

Ne connectez jamais le **PI3000B & M** directement à une source de charge comme un alternateur ou un panneau solaire. Connectez-le uniquement à un accu ou une alimentation CC bien réglée pour pouvoir l'utiliser proprement.

c. Câbles d'accu

Un bon câblage est primordial pour pouvoir opérer votre inverseur en toute sécurité. Un câblage à basse résistance entre l'accu et l'inverseur est essentiel pour transférer un maximum d'énergie utilisable.

Utilisez uniquement des câbles en cuivre ; ceux-ci ont environ 25% moins de résistance que des câbles en aluminium. Minimalisez le plus possible la longueur des câbles pour maintenir l'efficacité du système et pour limiter la perte de tension entre l'accu et l'inverseur. Si un long câble est inévitable, prenez un câble épais :

Longueur de câble	Épaisseur minimum - câble simple	Épaisseur minimum - câble double
3m	85mm ²	2 x 42.4mm ²
4.5m	135mm ²	2 x 67.5mm ²
6m	175mm ²	2 x 85mm ²

Enlevez env. 1cm d'isolation des extrémités de câble à connecter sur l'inverseur et attachez-y des connecteurs en anneau 5/16". Les connecteurs doivent être attachés aux extrémités avec des tenailles adéquates. Vous pouvez également utiliser des connecteurs IlSCO ou équivalents: l'extrémité du câble est simplement insérée dans le connecteur.

Les autres extrémités des câbles, à connecter à la source d'alimentation, doivent être équipées de connecteurs adéquats qui peuvent établir une connexion sûre et à une basse résistance avec la source d'alimentation.

N'étamez pas les extrémités des câbles ; à long terme la qualité de la connexion peut en souffrir.

d. Connexions

Mise à la terre: à l'arrière de l'appareil se trouve une borne de terre pour mettre à la terre le logement, et donc également la terre CA. La borne de terre du logement doit être connectée à la prise de terre de la location où est installé l'inverseur. Utilisez un câble en cuivre #8 AWG ou plus épais (de préférence avec de l'isolation verte/jaune) pour connecter la borne de terre du logement à la prise de terre locale.



N'utilisez le **PI3000B & M** pas sans mise à la terre afin de prévenir des chocs électriques.

Câblage CC: voir "4.d. Connexions" à la page 2 pour la manière correcte de connecter le câblage CC.

Si vous utilisez un sélecteur d'accu (fig.5 #2), sélectionnez 1 des bancs d'accus. Allumez l'inverseur (fig.2 #2). Le voltmètre sur l'inverseur (fig.2 #4) devrait indiquer 24 à 26V, dépendant de la tension de l'accu. Si ce n'est pas le cas, vérifiez la source d'alimentation et le câblage. D'autres indicateurs ne peuvent pas s'allumer.



Nous vous conseillons d'installer un fusible de voiture dans le câble d'accu positif afin de protéger l'inverseur contre des courts-circuits dans le câblage CC. Le fusible devrait se trouver au plus près possible de l'accu. La résistance du fusible doit suffire pour laisser marcher vos appareils sur un courant CC et doit protéger vos câbles.

6. Nettoyage et entretien

a. Le panneau frontal (voir fig.2)

Interrupteur ON/OFF (#2): active et désactive le circuit dans l'inverseur ; NE COUPE PAS L'ALIMENTATION.

Dans la position OFF, l'inverseur consomme moins de 0.2mA. Dans la position ON mais sans charge, l'inverseur consomme 850mA, ce qui est une basse consommation. Un accu de 100 amp-h peut supporter une telle consommation pendant plus qu'une semaine, donc vous ne devez pas vous inquiéter de laisser l'inverseur allumé pendant quelques jours. Si vous n'en aurez pas besoin pendant plus qu'une semaine, éteignez-le.

Connecteur ON/OFF pour télécommande (#6): un connecteur pour une télécommande optionnelle, qui vous permet d'installer le **PI3000B & M** hors de vue et cependant l'allumer et éteindre d'une place convenable pour vous. La télécommande est équipée d'un interrupteur ON/OFF et une lampe indiquant si l'appareil est allumé ou pas.

Voltmètre accu (#4, gauche): indique la tension sur les entrées de l'inverseur. Lors d'un courant d'entrée bas, cette tension s'approche de la tension sur l'accu. Lors d'un courant d'entrée élevé, la tension va baisser à cause de la perte de tension dans les câbles et les connexions. Normalement, la tension doit rester dans la zone verte du mètre. Si la tension atteint la zone rouge au-dessus ou en bas, l'inverseur peut s'éteindre automatiquement.

Ampèremètre accu (#4, droite): indique la consommation de courant de l'inverseur. Pour une opération prolongée, le courant doit rester dans la zone verte. Des pointes dans la zone jaune sont acceptables. Si le courant monte dans la zone rouge, l'inverseur va automatiquement limiter son courant de sortie pour protection.

Indicateur de surchauffe (#1): s'allume et l'alarme sonne quand l'inverseur s'éteint automatiquement lors de surchauffe. Cette situation peut se présenter quand l'inverseur a longtemps été utilisé au-dessus des 2400W, ou si l'inverseur n'est pas assez ventilé. L'inverseur redémarrera automatiquement quand il s'est refroidi.

Indicateur de surcharge (#3): s'allume quand l'inverseur s'éteint automatiquement à cause de surcharge. Mettez l'interrupteur sur OFF, débranchez la charge et rallumez l'inverseur.

Signal d'alarme: L'inverseur est équipé d'un signal d'alarme qui sonne quand:

- L'appareil surchauffe
- La tension sur l'accu est basse (<21.5V)
- L'inverseur d'éteint automatiquement à cause d'une tension trop basse (<20.0V)

b. Limites d'utilisation

Puissance de sortie: le **PI3000B & M** peut fournir 2400W ou 22A en continu, et 3000W ou 28A pendant env. 5 minutes, mais puis il doit refroidir pendant 5 minutes avant qu'il puisse de nouveau émettre 3000W. La valeur de puissance s'applique aux charges résistives (appareils de chauffage), la valeur de courant aux charges réactives (moteurs).

L'inverseur va pouvoir alimenter la plupart des charges CA dans ces limites. Cependant, certains moteurs inductifs demandent des courants points extrêmement élevés pour démarrer. Il se peut que l'inverseur ne réussisse pas à démarrer certains moteurs inductifs, bien que leur puissance tombe dans les limites de l'inverseur. Normalement, le **PI3000B & M** doit pouvoir démarrer des moteurs inductifs monophasés de 1CH ou moins.

Si un moteur ne démarre pas, observez la tension sur le voltmètre quand vous essayez de démarrer le moteur. Si la tension baisse sous les 22V, c'est peut-être la cause pourquoi le moteur ne démarre pas. Assurez-vous du fait que l'accu est bien chargé et bien connecté. Si c'est le cas mais la tension baisse toujours sous les 22V, vous devez probablement utiliser un accu avec une capacité plus grande.

Tension d'entrée: l'inverseur peut fonctionner sur des tensions entre 20 et 30V. Le meilleur fonctionnement est achevé avec une tension entre 24 et 28V. Si la tension baisse sous les 21.5V, l'alarme sonnera et le voltmètre atteindra la zone rouge en bas. Si la tension continue à baisser jusqu'en dessous du 10V, l'inverseur s'éteindra automatiquement pour éviter que l'accu soit trop déchargé. L'inverseur ne redémarrera pas sauf si la tension d'entrée remonte au-dessus des 22V.

Il va aussi s'éteindre automatiquement lors d'une tension au-dessus des 30V pour se protéger contre une tension d'entrée trop élevée. Le voltmètre atteindra la zone rouge supérieure. Bien que le **PI3000B & M** soit équipé d'une protection de surcharge, il peut être endommagé par une tension d'entrée de plus que 32V.

7. Spécifications techniques

problème / symptôme	Cause possible	solution
Système audio branché ronfle	L'alimentation du système audio ne filtre pas la sinusoïde modifiée	Utilisez un système audio avec une meilleure alimentation
Brouillage du téléviseur	Inverseur pas (bien) mise à la terre	Mettez-le à la terre comme il faut
	D'autres appareils à haute puissance sont branchés	Débranchez les autres appareils à haute puissance
	Mauvais signal d'antenne/mauvais câble	Vérifiez la qualité des signal et câble
	Téléviseur trop près de l'inverseur	Éloignez le téléviseur de l'inverseur
	Rayonnement du câble CC	Minimalisez la longueur des câbles CC
Basse tension de sortie sur voltmètre (192Vac-208Vac)	Voltmètre mesure valeur moyenne	Utilisez un voltmètre RMS
Basse tension de sortie et indicateur courant dans la zone rouge	Surcharge	Diminuez la charge
Basse tension de sortie et indicateur voltage dans la zone rouge	Basse tension d'entrée	Rechargez l'accu ; vérifiez les câbles et les connexions
Pas de tension de sortie, pas d'indication voltage	Inverseur n'est pas allumé	Allumez l'inverseur
	Inverseur n'obtient pas de courant	Vérifiez câbles CC et fusible
	Fusible interne grillé	Un technicien doit vérifier l'appareil
	Polarité CC inverse	Un technicien doit vérifier l'appareil ; ATTENTION À LA POLARITÉ!
Pas de tension de sortie ; voltmètre dans zone rouge supérieure	Tension d'entrée élevée	Vérifiez si vous utilisez un accu 24V ; vérifiez réglage du système de charge
Alarme continue ; voltmètre < 22V	Mauvais câblage CC ; mauvais accu	Rechargez ou remplacez accu ; vérifiez (+ remplacez) câbles + connexions ;
Pas de tension de sortie, indicateur de surcharge allumé, charge >3000W ou courant d'entrée 125A	Désactivation par surchauffe	Laissez refroidir l'inverseur. Réduisez la charge pour fonctionnement continu.
		Améliorez la ventilation, désobstruez les trous de ventilation, baissez la température ambiante
Pas de tension de sortie ; indicateur de surcharge est allumé	Court-circuit ou câble défectif	Vérifiez les câbles CA sur court-circuit ou polarité inversé
	Charge très haute	Enlevez ou diminuez la charge

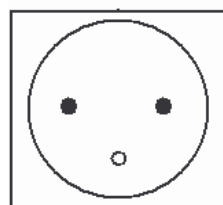
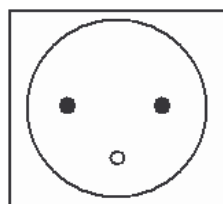
8. Entretien

Votre **PI3000B & M** demande très peu d'entretien. Nettoyez régulièrement l'extérieur avec un chiffon humide afin de prévenir l'entassement de poussière ou d'ordures. Nettoyez surtout les trous de ventilation aux panneaux avant et arrière. Vérifiez également si toutes les vis visibles sont bien serrées. De temps en temps, un technicien qualifié doit contrôler le fonctionnement de l'appareil.

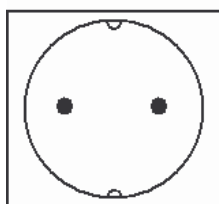
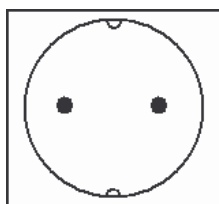
9. Spécifications techniques

Puissance de sortie	3000W
Tension de sortie	230Vac RMS +/-5%
Signal de sortie	sinusoïde modifiée, phase corrigée
Fréquence de sortie	50Hz +/-1Hz
Surcharge	3001-6000W
Tension d'entrée	20-30Vdc
Alarme accu bas	sonore, 21.5Vdc
Désactivation accu bas	20Vdc
Efficacité	env. 85-90%
Consommation sans charge	
inverseur allumé	<0.6Adc
inverseur éteint	<0.2mAdc
Dimensions	496 x 203 x 166
Poids	9kg

PI3000B terre française



PI3000M terre allemande



Toutes les informations présentées dans ce manuel peuvent être modifiées sans notification préalable.