

CAMCOLD/HB – INDOOR/OUTDOOR WALL HOUSING FOR DOME CAMERA

1. Introduction



To all residents of the European Union

Important environmental information about this product



This symbol on the device or the package indicates that disposal of the device after its lifecycle could harm the environment.

Do not dispose of the unit (or batteries) as unsorted municipal waste; it should be taken to a specialised company for recycling.

This device should be returned to your distributor or to a local recycling service.

Respect the local environmental rules.

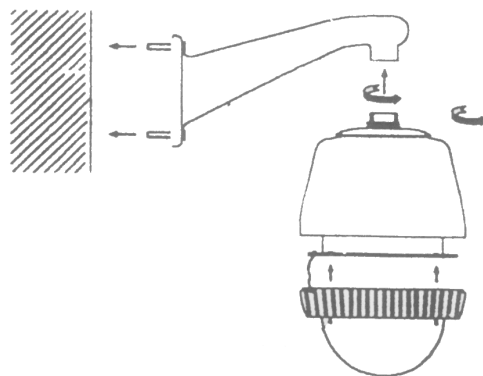
If in doubt, contact your local waste disposal authorities.

Thank you for buying the **CAMCOLD/HB!** If the device was damaged in transit, don't install or use it and contact your dealer.

2. Features

- Double fans
- ABS housing
- 4-bolts fixation and steel wire for easy mounting and removing
- Bracket with screw for perfect seal and stability
- Bottom of the bracket made of steel with enough space to install power supply (not incl.) and decoder
- Vent-hole for air circulation between inside and outside

3. Installation



4. Technical Specifications

Fan and heater	12VDC
Power Consumption	30W (power supply not included)
Operating temperature	-40°C~50°C
Dimensions	520 x 420mm

The information in this manual is subject to change without prior notice.

CAMCOLD/HB – BEHUIZING VOOR BINNEN- OF BUITENSHUIS VOOR DOME CAMERA

1. Inleiding

Aan alle ingezetenen van de Europese Unie
Belangrijke milieu-informatie betreffende dit product



Dit symbool op het toestel of de verpakking geeft aan dat, als het na zijn levenscyclus wordt weggeworpen, dit toestel schade kan toebrengen aan het milieu.

■ Gooi dit toestel (en eventuele batterijen) niet bij het gewone huishoudelijke afval; het moet bij een gespecialiseerd bedrijf terecht komen voor recyclage.

U moet dit toestel naar uw verdeler of naar een lokaal recyclagepunt brengen.

Respecteer de plaatselijke milieuwetgeving.

Heeft u vragen, contacteer dan de plaatselijke autoriteiten inzake verwijdering.

Dank u voor uw aankoop! Als het toestel werd beschadigd tijdens het transport, installeer het dan niet en raadpleeg uw dealer.

2. Kenmerken

- Dubbele ventilatie
- ABS behuizing
- Bevestiging met 4 bouten en stalen hangconstructie voor een eenvoudige montage en verwijdering
- Montagebeugel met schroefbevestiging voor een perfecte afdichting en stabiliteit
- De voet van de stalen montagebeugel is ruim genoeg om een voeding (niet meegelev.) en decoder te installeren
- Ventilatieopening voor een luchtstroom tussen binnen- en buitenkant

3. Installatie

Zie figuur

4. Technische specificaties

Ventilator en verwarmingselement	12VDC
Verbruik	30W (voeding niet meegelev.)
Werktemperatuur	-40°C~50°C
Afmetingen	520 x 420mm

De informatie in deze handleiding kan te allen tijde worden gewijzigd zonder voorafgaande kennisgeving.

CAMCOLD/HB – BOITIER POUR MONTAGE MURAL A L'INTERIEUR/EXTERIEUR POUR CAMERA DOME

1. Introduction

Aux résidents de l'Union Européenne

Des informations environnementales importantes concernant ce produit



Ce symbole sur l'appareil ou l'emballage indique que, si l'appareil est jeté après sa vie, il peut nuire à l'environnement.

Ne jetez pas cet appareil (et des piles éventuelles) parmi les déchets ménagers ; il doit arriver chez une firme spécialisée pour recyclage.

Vous êtes tenu à porter cet appareil à votre revendeur ou un point de recyclage local.

Respectez la législation environnementale locale.

Si vous avez des questions, contactez les autorités locales pour élimination.

Nous vous remercions de votre achat! Si l'appareil a été endommagé pendant le transport, ne l'installez pas et consultez votre revendeur.

2. Caractéristiques

- Double ventilation
- Boîtier en ABS
- Fixation avec 4 vis et le porte-boîtier en acier permettent un montage et un démontage facile
- Support de montage à visser pour un joint étanche et ferme
- Le pied du support de montage en acier est assez large pour pouvoir abriter l'alimentation (non incl.) et le décodeur
- Orifices de ventilation pour un flux d'air entre l'intérieur et l'extérieur

3. Installation

Voir illustration

4. Spécifications techniques

Ventilateur et élément de chauffe	12VCC
Consommation	30W (alimentation non incl.)
Température de travail	-40°C~50°C
Dimensions	520 x 420mm

Toutes les informations présentées dans ce manuel peuvent être modifiées sans notification préalable.

CAMCOLD/HB – CARCASA PARA MONTAJE MURAL INTERIOR /EXTERIOR PARA CÁMARA DOME

1. Introducción

A los ciudadanos de la Unión Europea

Importantes informaciones sobre el medio ambiente concerniente a este producto



Este símbolo en este aparato o el embalaje indica que, si tira las muestras inservibles, podrían dañar el medio ambiente.

No tire este aparato (ni las pilas, si las hubiera) en la basura doméstica; debe ir a una empresa especializada en reciclaje. Devuelva este aparato a su distribuidor o a la unidad de reciclaje local.

Respete las leyes locales en relación con el medio ambiente.

Si tiene dudas, contacte con las autoridades locales para residuos.

¡Gracias por haber comprado la **CAMCOLD/HB**! Lea atentamente las instrucciones del manual antes de utilizarla. Si el aparato ha sufrido algún daño en el transporte no lo instale y póngase en contacto con su distribuidor.

2. Características

- Doble ventilación
- Caja ABS
- Fijación con 4 tornillos y el soporte de acero permiten un fácil montaje y desmontaje
- Soporte de montaje con tornillos para obtener una junta estanca y fuerte
- El pie de soporte de montaje es bastante largo para poder introducir la alimentación (no incl.) y el decodificador
- Orificios de ventilación para un flujo de aire entre el interior y el exterior

3. Instalación

Véase figura

4. Especificaciones técnicas

Ventilador y disipador de calor	12VDC
Consumo	30W (alimentación no incl.)
Temperatura de funcionamiento	-40°C~50°C
Dimensiones	520 x 420mm

Se pueden modificar las especificaciones y el contenido de este manual sin previo aviso.

CAMCOLD/HB – GEHÄUSE FÜR INNEN- UND AUßENBEREICH + MONTAGEBÜGEL FÜR DOME-KAMERA

1. Einführung

An alle Einwohner der Europäischen Union

Wichtige Umweltinformationen über dieses Produkt



Dieses Symbol auf dem Produkt oder der Verpackung zeigt an, dass die Entsorgung dieses Produktes nach seinem Lebenszyklus der Umwelt Schaden zufügen kann.

Entsorgen Sie die Einheit (oder verwendeten Batterien) nicht als unsortiertes Hausmüll; die Einheit oder verwendeten Batterien müssen von einer spezialisierten Firma zwecks Recycling entsorgt werden.

Diese Einheit muss an den Händler oder ein örtliches Recycling-Unternehmen retourniert werden.

Respektieren Sie die örtlichen Umweltvorschriften.

Falls Zweifel bestehen, wenden Sie sich für Entsorgungsrichtlinien an Ihre örtliche Behörde.

Danke für Ihren Ankauf ! Lesen Sie vor Inbetriebnahme diese Bedienungsanleitung sorgfältig durch. Überprüfen Sie, ob Transportschäden vorliegen. Sollte dies der Fall sein, verwenden Sie das Gerät nicht und wenden Sie sich an Ihren Händler.

2. Eigenschaften

- Doppelte Ventilation
- ABS-Gehäuse
- Befestigung mit 4 Bolzen und einem Hängewerk aus Stahl für einfache Montage und Demontage
- Montagebügel mit Schraubbefestigung zur perfekten Abdichtung und Stabilität
- Der Fuß des Stahlbügels ist genügend groß um eine Stromversorgung (nicht mitgeliefert) und einen Dekoder zu installieren.
- Ventilationsöffnung für einen Luftstrom zwischen Innen- und Außenseite

3. Installation

Siehe Abbildung.

4. Technische Daten

Ventilator und Heizelement	12VDC
Verbrauch	30W (Stromversorgung nicht mitgeliefert)
Betriebstemperatur	-40°C~50°C
Abmessungen	520 x 420mm

Alle Änderungen vorbehalten.