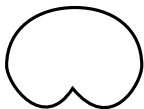
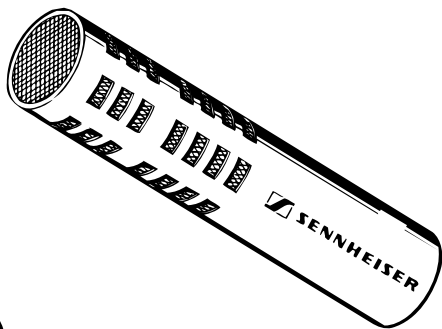


ME 64

Bedienungsanleitung
Instructions for use
Notice d'emploi
Istruzioni per l'uso
Instrucciones para el uso
Gebruiksaanwijzing



System K6

ME 64

Mikrofonmodul passend zum Speiseadapter K6 oder K6P.

Technische Daten

Übertragungsbereich	40 - 20000 Hz \pm 2,5 dB
Richtcharakteristik	Niere
Freifeldleerlaufübertragungsfaktor	31 mV/Pa \pm 2,5 dB
Ersatzgeräuschpegel	16 dB (nach DIN IEC 651) 25 dB (nach CCIR 468-3)
Grenzschalldruck bei K = 1%	130 dB(A) bei 1 kHz
Abmessungen in mm	106 x 22,5
Gewicht	35 g

Microphone module suitable for powering module K6 or K6P.

Technical data

Frequency response	40 - 20000 Hz \pm 2,5 dB
Pick-up pattern	cardioid
Free field no-load sensitivity	31 mV/Pa \pm 2,5 dB
Equivalent sound pressure level	16 dB (as per DIN IEC 651) 25 dB (as per CCIR 468-3)
Max. sound pressure level for K = 1%	130 dB(A) for 1 kHz
Dimensions in mm	106 x 22.5
Weight	35 g

Module microphone pour l'adaptateur d'alimentation K6 ou K6P.

Caractéristiques techniques

Bande passante	40 - 20000 Hz \pm 2,5 dB
Directivité	Cardioïde
Facteur de transmission à vide	31 mV/Pa \pm 2,5 dB
Volume sonore équivalent	16 dB (selon DIN IEC 651) 25 dB (selon CCIR 468-3)
Limite de pression acoustique à K = 1%	130 dB(A) à 1 kHz
Dimensions en mm	106 x 22,5
Poids	35 g

Änderungen vorbehalten/Subject to alterations/Sous réserve de modification.

Modulo microfono adatto all'adattatore di alimentazione K6 o K6P.

Dati tecnici

Gamma di frequenza	40 - 20000 Hz \pm 2,5 dB
Direttività	Cardioide
Coefficiente di trasmissione a vuoto	31 mV/Pa \pm 2,5 dB
Livello di rumore equivalente	16 dB (secondo DIN IEC 651) 25 dB (secondo CCIR 468-3)
Pressione acustica limite a K = 1%	130 dB(A) a 1 kHz
Dimensioni in mm	106 x 22,5
Peso	35 g

Modulo micrófono para el adaptador de alimentación K6 o K6P.

Características técnicas

Gama de frecuencia	40 - 20000 Hz \pm 2,5 dB
Directividad	Cardioide
Factor de transmisión en vacío	31 mV/Pa \pm 2,5 dB
Volumen sonoro equivalente	16 dB (según DIN IEC 651) 25 dB (según CCIR 468-3)
Límite de presión acústica a K = 1%	130 dB(A) a 1 kHz
Dimensiones en mm	106 x 22,5
Peso	35 g

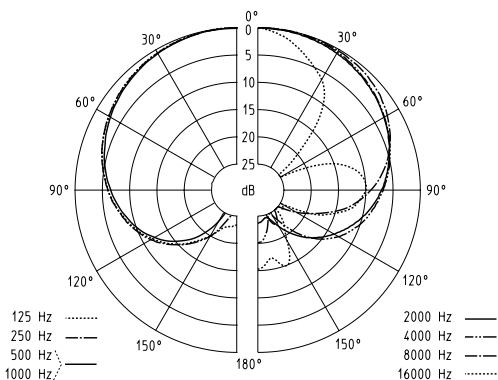
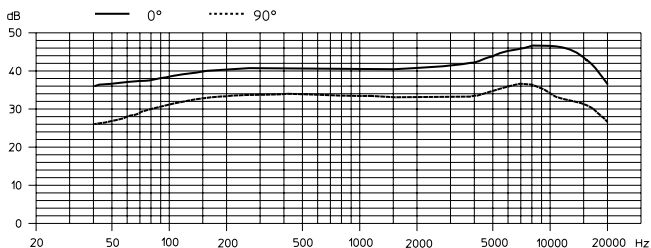
Mikrofoonmoduul behorend bij de netadapter K6 of K6P.

Technische gegevens

Weergavebereik	40 - 20000 Hz \pm 2,5 dB
Richtkarakteristiek	Nier
Onbelaste werking frequentiefactor veld	31 mV/Pa \pm 2,5 dB
Vervangend geluidsdrukkniveau	16 dB (volgens DIN IEC 651) 25 dB (volgens CCIR 468-3)
Max. geluidsdrukkniveau bij K = 1%	130 dB(A) bij 1 kHz
Afmetingen in mm	106 x 22,5
Gewicht	35 g

Con riserva di modifiche/Modificaciones reservadas/Wijzigingen voorbehouden.

Soll-Frequenzgang (0° und 90°) / Polardiagramm
 Nominal frequency response (0° and 90°) / Pick-up pattern
 Réponse en fréquence (0° et 90°) / Diagramme de la directivité
 Risposta in frequenza (0° e 90°) / Diagramma polare
 Respuesta en frecuencia (0° y 90°) / Diagrama de la directividad
 Ingestelde frequentie karakteristiek (0° en 90°) / Pooldiagrammen



Sennheiser electronic GmbH & Co.KG
 30900 Wedemark, Germany
www.sennheiser.com

Printed in Germany

Phone +49 (5130) 600 0
 Fax +49 (5130) 600 300

Publ. 04/04 50992 / A03